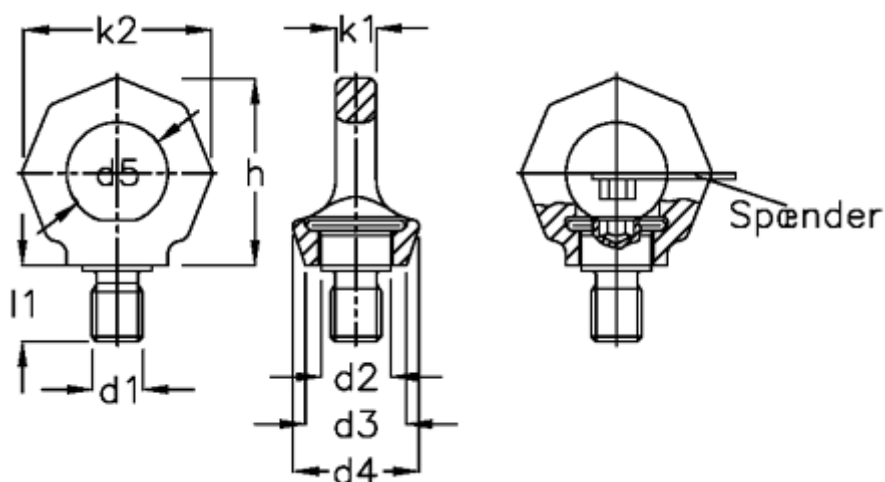


Varenummer: 20581M10A
Beskrivelse: E+G Drejelig øjeskrue
GN 581-M10-A

Mål



$d_1 = M10$	$K_2 = 47$
$d_2 = 14.0$	$l_1 = 15$
$d_3 = 25$	Nominel træk = 0,4t (4000N)
$d_4 = 28$	
$d_5 = 25$	
$d_6 = -$	
$H = 45$	
$K_1 = 8.5$	